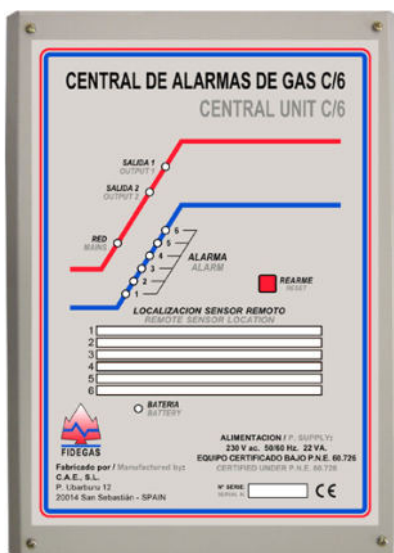


Central de Alarmas FIDEGAS® Ref. C/6



ADVERTENCIA: LEER LAS INSTRUCCIONES CUIDADOSAMENTE ANTES DE LA PUESTA EN FUNCIONAMIENTO O SERVICIO.

PARA FACILITAR LA COMPROBACIÓN DE BUEN FUNCIONAMIENTO UTILIZAR EL TEST KIT FIDEGAS® SEGÚN SE INDICA EN EL MANUAL DE USUARIO PÁG. 11.

LAS CENTRALES FIDEGAS SE SUMINISTRAN CON UNA BOLSA DE ACCESORIOS EN SU INTERIOR

FABRICADO POR:
**COMERCIAL DE APLICACIONES
ELECTRÓNICAS, S.L.**
P.º Ubarburu 12
Tf. 943 463 069 - Fax. 943 471 159
20014 SAN SEBASTIÁN - ESPAÑA
www.fidegas.com

SERVICIO TÉCNICO AUTORIZADO:

ÍNDICE

GENERALIDADES.....	3
- Características de la central.....	3
- Características del sensor remoto.....	3
FUNCIONAMIENTO.....	4
PROGRAMACIÓN DE LAS SALIDAS.....	6
INSTALACIÓN.....	7
ESQUEMA DE CONEXIONES.....	7
CONEXIONES.....	8
- Conexión de los sensores remotos.....	8
- Conexión de las salidas.....	9
- Para posibles anomalías tener en cuenta que:.....	10
COMPROBACIÓN DE FUNCIONAMIENTO.....	11
SUSTITUCIÓN DEL CIRCUITO ELECTRÓNICO.....	11
PRECAUCIONES.....	12
CARACTERÍSTICAS TÉCNICAS.....	13
DECLARACIÓN DE CONFORMIDAD.....	14
GARANTÍA.....	15

ELABORADO Y APROBADO POR:
Dpto. Calidad

El funcionamiento de la central **Ref. C/6** se basa en el empleo de los sensores remotos de detección de gas **Ref. S/10 FIDEGAS®**, que debido a su linealidad, precisión y salida todo o nada, hacen que el sistema de detección sea preciso en los niveles de detección y sencillo de utilizar e instalar.

En esta central se pueden conectar hasta **SEIS (6)** sensores remotos del tipo **Ref. S/10 FIDEGAS®** y está provista de **TRES** salidas sobre las que actúan los seis sensores remotos, la salida **Prealarma** es temporizada y las otras dos **Alarmas (SALIDA 1 y SALIDA 2)** son enclavadas. Ambas salidas se ofrecen en forma de contactos abiertos y cerrados, a 12 Vdc y a 230 Vac.

CARACTERÍSTICAS DE LA CENTRAL:

- Indicación de **RED, SALIDA 1, SALIDA 2, ALARMA y BATERÍA** en el panel frontal.
- Indicación de **ALARMA y/o AVERIA** (anomalía en los cables de unión de la central con cada sensor remoto), señalada como **ALARMA** en ambos casos.
- Clara identificación de las indicaciones por el sinóptico de la carátula frontal y por la memorización de cada evento.
- Disponibilidad de diversas salidas.
- Inmunidad a los cortes de red eléctrica con la batería opcional.

CARACTERÍSTICAS DEL SENSOR REMOTO:

- Exactitud en el ajuste efectuado con gas patrón, e instrumentación con certificado de calibración.
- Inmunidad a las habituales variaciones de temperatura, humedad y presión atmosférica debido a que el sensor es de tecnología catalítica.

Todas estas características contribuyen a que el sistema de detección sea de alta seguridad y una fiabilidad garantizada.

- **Colocar la CENTRAL en ZONA SEGURA y en un sitio visible y accesible para el usuario.**

Ningún sistema detección de gas sustituye a una correcta instalación y mantenimiento de los aparatos quemadores de gas y debe ser colocado por una persona competente o un instalador autorizado.

Una vez verificado que los sensores remotos están correctamente conectados a las entradas de la central y que en las salidas no hay ningún cortocircuito, se conectará a la tensión de red de 230 Vac, iluminándose los siguientes pilotos LED del panel frontal: el de **presencia de RED** (*color verde*) indicando que existe tensión de 230 Vac y, unos segundos después, los pilotos LED (*color rojo*) correspondientes a los sensores remotos.

Los pilotos LED (*color verde*) de **SALIDA 1 y SALIDA 2** permanecen apagados; después de unos 20 segundos se podrá rearmar el sistema presionando el pulsador de **REARME / RESET al menos durante un segundo**. Cuando se pulse el **REARME / RESET** se apagarán los pilotos LED (*color rojo*) de **ALARMA**, correspondientes a los sensores remotos (si no hay gas o una mala conexión), y se encenderán los pilotos LED (*color verde*) de las **SALIDAS**.

Límites de Explosividad del METANO en %Vol. en AIRE	LIE = 4,4	LSE = 17
Límites de Explosividad del PROPANO en % Vol. en AIRE	LIE = 1,7	LSE = 10,9
Límites de Explosividad del BUTANO en %Vol. en AIRE	LIE = 1,4	LSE = 9,3

NOTA: Datos obtenidos de la norma EN ISO/IEC 80079-20-1:2019 y que están siendo utilizados actualmente para la calibración de los equipos.

GAS METANO (Gas Natural)

% VOLUMEN	0,44	0,88	1,32	1,76	2,2	2,64	3,08	3,52	3,96	4,4
% EN LIE	10	20	30	40	50	60	70	80	90	100

GAS PROPANO

% VOLUMEN	0,17	0,34	0,51	0,68	0,85	1,02	1,19	1,36	1,53	1,7
% EN LIE	10	20	30	40	50	60	70	80	90	100
% VOLUMEN	0,14	0,28	0,42	0,56	0,7	0,84	0,98	1,12	1,26	1,4

GAS BUTANO

LA DETECCIÓN AL 20% LIE Y EL HECHO DE QUE LOS EQUIPOS ESTÉN CALIBRADOS CON GAS PATRÓN, HACEN QUE LA SEGURIDAD Y FIABILIDAD DE ESTOS EQUIPOS ESTÉ GARANTIZADA.

SE RECOMIENDA INSTALAR UNA VÁLVULA FIDEGAS® QUE REALICE EL CORTE DE GAS CUANDO LA CONCENTRACIÓN DE GAS EN EL ÁREA DE INFLUENCIA DE LOS SENSORES REMOTOS ALCANCE EL 20% DEL LIE (Límite Inferior de Explosividad).

La **central Ref. C/6** incorpora en el panel frontal las siguientes señalizaciones mediante LEDs.

- Señal de **RED**: Piloto LED (*color verde*), marcado con **RED**.
- Señal de **ALARMA memorizada** independiente para cada sensor remoto: Pilotos LED (*color rojo*) marcados con el número de cada sensor remoto 1, 2, 3, 4, 5 y 6. (*NOTA: el espacio en blanco se habilita para marcar su localización*).
- Señales de **SALIDA 1** y **SALIDA 2**: Pilotos LED (*color verde*). Cuando están encendidos hay salida de tensión para la *válvula de corte de gas*. Cuando están apagados hay tensión en la salida para *alarma óptica – acústica*.
- Señal de **BATERÍA**: Piloto LED (*color ámbar*). Se enciende cuando se produce un fallo en la red eléctrica y la central pasa a ser alimentada por batería de 12 V / 3 Ah. La batería es opcional.

PREALARMA: Si cualquiera de los sensores remotos detecta gas en concentraciones superiores al 20% LIE, se activa la salida de **PREALARMA** diseñada para controlar una extracción o ventilación. *Esta salida permanece activa aproximadamente minuto y medio después de que haya cesado la señal del 20%* y está disponible en las regletas de salida señalizadas como **PREALARMA** en 12 Vdc y 230 Vac.

ALARMA: Si el valor de la concentración de gas llega al 20% LIE, se iluminará uno de los pilotos LED de **ALARMA**, indicando cuál es el sensor remoto que ha alcanzado este valor. Se **desactivará la SALIDA 1 y/o SALIDA 2**, según la programación elegida, y se guardará en memoria este evento hasta que la central sea **REARMADA / RESETEADA** por el usuario. Los espacios en blanco habilitados en la carátula de la central (**LOCALIZACIÓN SENSOR REMOTO**), que el usuario puede rellenar en el momento de la instalación, facilitan la localización de la alarma. En el caso de que la concentración de gas no haya disminuido, la central **NO** podrá ser **REARMADA / RESETEADA**. Esta alarma actúa sobre **SALIDA 1 y/o SALIDA 2**, según la programación elegida, y está disponible en contactos abiertos y cerrados en 12 Vdc y 230 Vac.

BATERÍA: Esta central dispone de conexión para una *batería auxiliar Ref. B-01 FIDEGAS®*, la cual impide el bloqueo de la misma ante cortes intempestivos de la **RED**. Si se ilumina el piloto LED de **BATERÍA** y se apaga el de **RED**, indica que la central está siendo alimentada por la batería y que ha fallado el suministro de **RED**. **La duración de la batería a plena carga es de unos 30 minutos**. La central posee su propio sistema de carga, impidiendo que la batería se dañe por exceso de descarga, desconectándose automáticamente por debajo de un nivel de carga determinado. La central dispone de una ubicación en el interior para alojar la batería.

ATENCIÓN: Cuando se produzca un corte de red se apagará el piloto LED (*color verde*) de **RED**; la central seguirá funcionando si dispone de la opción de batería, indicándose mediante el piloto LED (*color ámbar*) de **BATERÍA**.

REARME / RESET: Debajo del cuadrado rojo marcado como REARME, se encuentra el pulsador para rearmar el sistema después de una alarma. Se debe mantener pulsado unos segundos hasta que se apaguen los pilotos LED (*color rojo*), correspondientes a los sensores remotos que se encuentren en condición de alarma, y se enciendan los pilotos LED (*color verde*) correspondientes a **SALIDA 1 o SALIDA 2**. Si en dos o tres segundos **NO** se apagan los pilotos LED (*color rojo*), significa que los sensores remotos siguen detectando gas por encima del 20% LIE o que existe una avería en el sistema.

Esta central dispone de dos microswitch que permiten seleccionar los sensores remotos que actuarán sobre la **SALIDA 1** y los que actuarán sobre la **SALIDA 2**. Estos microswitch están localizados en el circuito impreso de la central y numerados en correspondencia con el número del sensor remoto. La selección de cada sensor remoto se efectúa cuando el microswitch correspondiente a cada sensor remoto está en posición de **ON** para la **SALIDA 1** y/o **SALIDA 2**, debiendo **asegurarse de que ninguno de ellos está en posición OFF, o en una posición intermedia para ambas SALIDAS, ya que en esta posición no actuarían sobre ninguna de las SALIDAS.**



ON Salida1 OFF

A) Las **SALIDAS 1 (S1)** y **SALIDA 2 (S2)** actúan simultáneamente, apagándose también los pilotos LED verdes por situación de **ALARMA**. La detección puede ser por cualquier sensor remoto.



ON Salida2 OFF

POSICIÓN DE SALIDA DE FÁBRICA.



ON Salida1 OFF
ATENCIÓN

B) Poniendo los microswitch en esta posición anulamos la **SALIDA**, como en este ejemplo, La **SALIDA 1** en **OFF** está anulada y la **SALIDA 2** en **ON** está activa.

ATENCIÓN, EN ESTA POSICIÓN HA ANULADO USTED LAS SALIDAS 1 Y NO ACTUARÁN LOS RELÉS.



ON Salida1 OFF

C) Para programar los sensores remotos que queremos que actúen sobre la **SALIDA 1**, basta con dejar los microswitch en su posición de **ON** y pasar los de los otros sensores remotos a la posición de **OFF**.



ON Salida2 OFF

En la **SALIDA 2**, colocaremos los microswitch de los sensores remotos que actúan sobre la **SALIDA 1** en la posición **OFF** y los que actúen sobre la **SALIDA S2** en **ON**.

En este ejemplo los sensores remotos 1-2-3 actúan sobre la SALIDA 1 (S1) y los sensores remotos 4-5-6 actúan sobre la SALIDA 2 (S2).

ATENCIÓN:

LA CENTRAL C/6 INCORPORA DE FÁBRICA UN ZUMBADOR QUE SEÑALIZA ACÚSTICAMENTE LA DESACTIVACIÓN DE LAS SALIDAS 1 y/o 2. ESTE PITIDO PUEDE ANULARSE PARA CADA SALIDA, SELECCIONANDO OFF EN EL SWITCH CORRESPONDIENTE, JP1 (PARA LA SALIDA 1) Y JP2 (PARA LA SALIDA 2) (ver pág. 7).

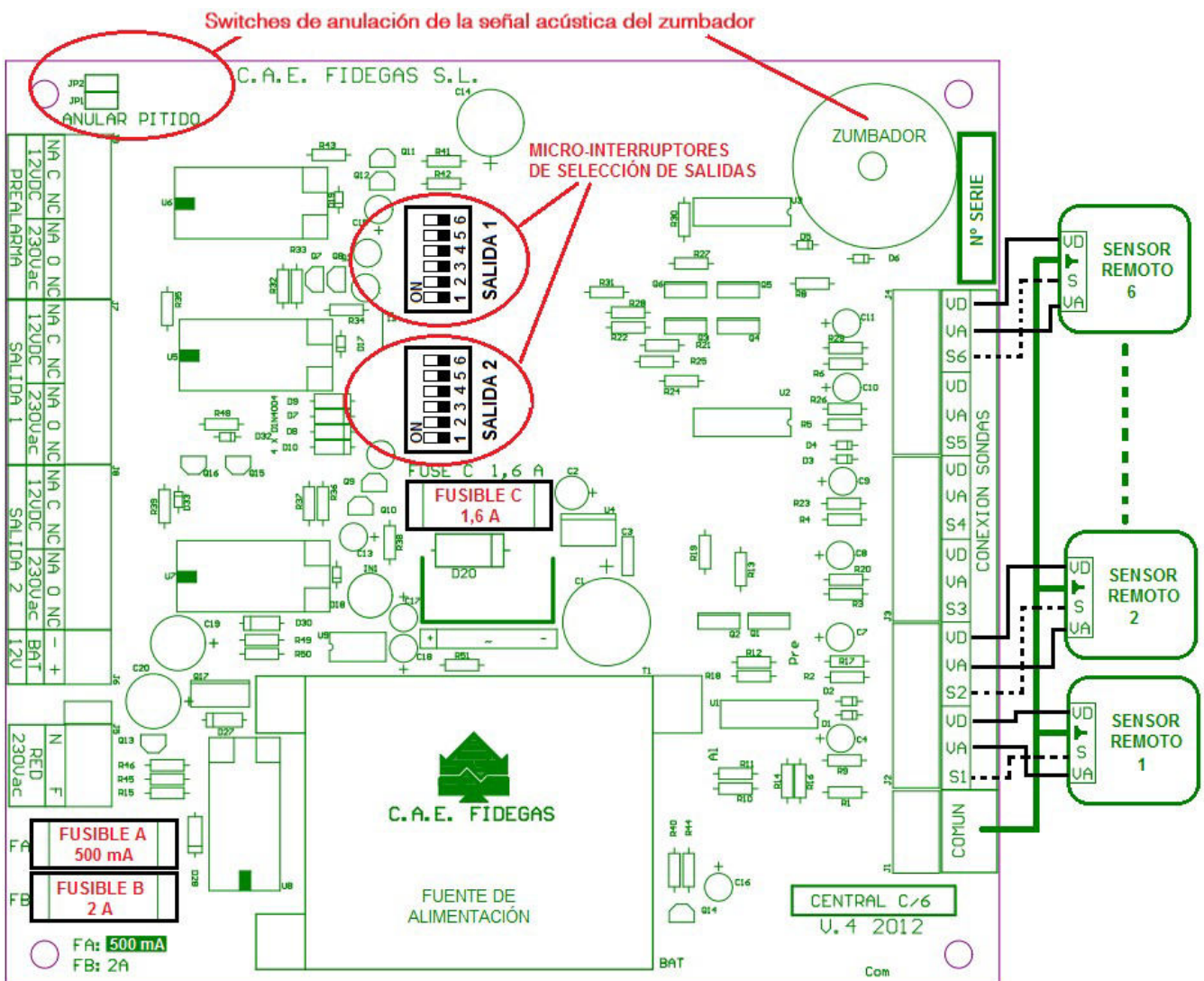
La central **Ref. C/6** debe ser colocada en un lugar visible y accesible para el usuario, **fuera de la zona peligrosa**.

El sensor remoto **Ref. S/10 FIDEGAS®** debe ser instalado en el lugar a proteger y allí donde el gas tienda a acumularse, separado 1,5 metros de los puntos de consumo de gas o salidas de humos y apartado de las corrientes de aire. Evitar lugares en los que la suciedad pueda obstruir la entrada del gas al sensor (elemento sensible), teniendo en cuenta que cubre un área aproximada de 25 m². Esta área de cobertura se aplica al perímetro de los puntos de consumo de gas, tratando de cortar la trayectoria del gas en su avance.

LOS SENSORES REMOTOS DEBEN COLOCARSE DONDE PUEDA ACUMULARSE EL GAS, CERCA DEL TECHO PARA LA DETECCIÓN DE GASES MÁS LIGEROS QUE EL AIRE. P.E.: **METANO (GAS NATURAL)**. EN 60079-29-2.

LOS SENSORES REMOTOS DEBEN COLOCARSE DONDE PUEDA ACUMULARSE EL GAS, CERCA DEL SUELO PARA LA DETECCIÓN DE GASES MÁS PESADOS QUE EL AIRE. P.E.: **GAS BUTANO ó PROPANO**. EN 60079-29-2.

ESQUEMA DE CONEXIONES



CONEXIONES

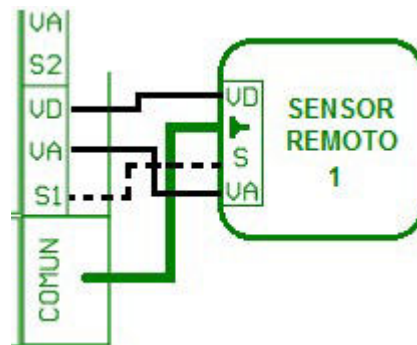
La Central C/6 permite la conexión de hasta 6 sensores remotos Ref. S/10 FIDEGAS® en las regletas que a tal efecto dispone la central.

Los cables de conexión entre los sensores remotos y la regleta de la central se pasarán por el interior de los prensaestopas, calculando que deben llegar hasta la regleta de conexión con la puerta de la central abierta.

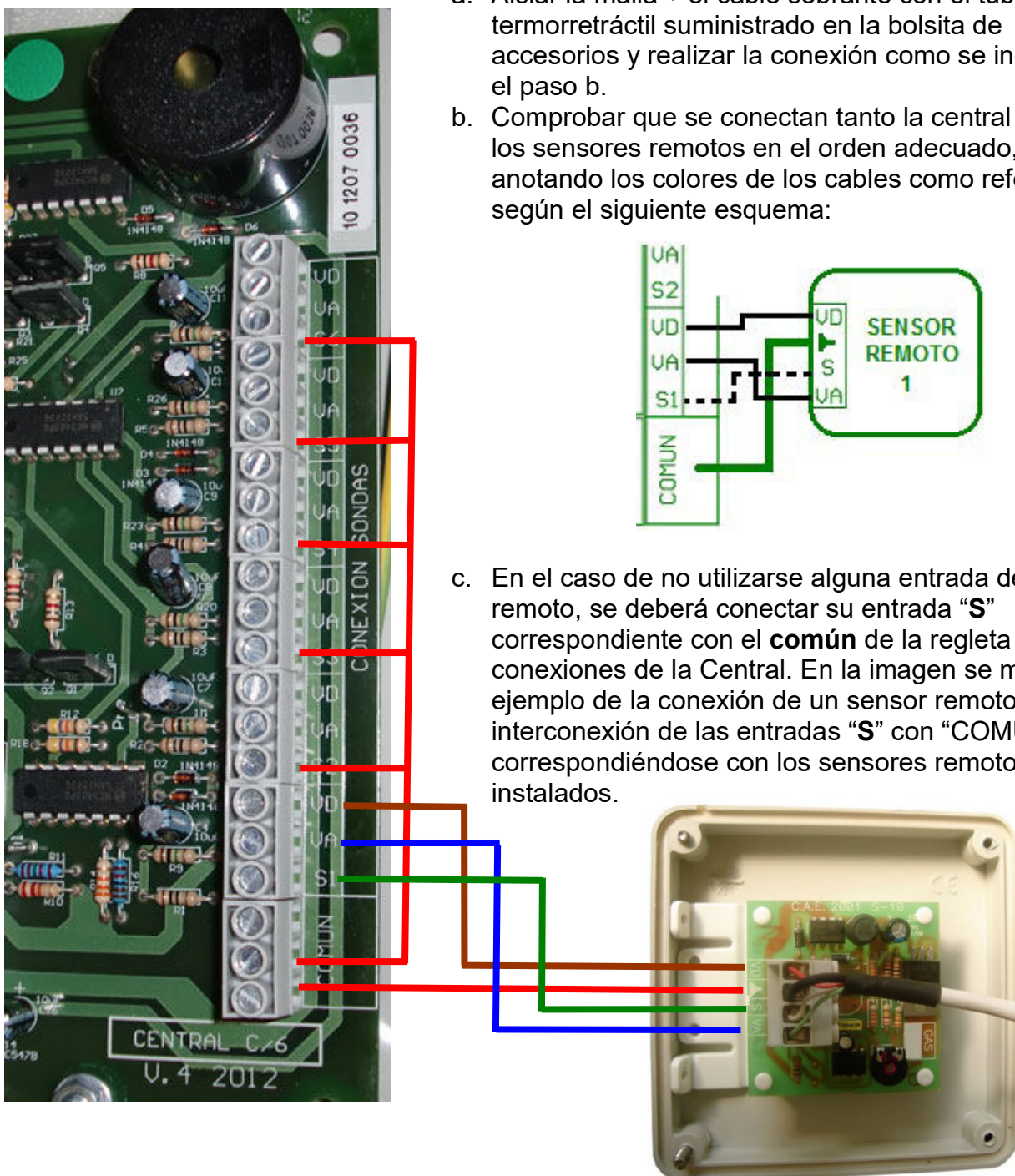
CONEXIÓN DE LOS SENSORES REMOTOS

Para la correcta conexión de los sensores remotos a la central, recomendamos seguir los siguientes pasos:

- Aislar la malla + el cable sobrante con el tubo termorretráctil suministrado en la bolsita de accesorios y realizar la conexión como se indica en el paso b.
- Comprobar que se conectan tanto la central como los sensores remotos en el orden adecuado, anotando los colores de los cables como referencia, según el siguiente esquema:



- En el caso de no utilizarse alguna entrada de sensor remoto, se deberá conectar su entrada "S" correspondiente con el **común** de la regleta de conexiones de la Central. En la imagen se muestra el ejemplo de la conexión de un sensor remoto y la interconexión de las entradas "S" con "COMÚN", correspondiéndose con los sensores remotos no instalados.



CONEXIONES

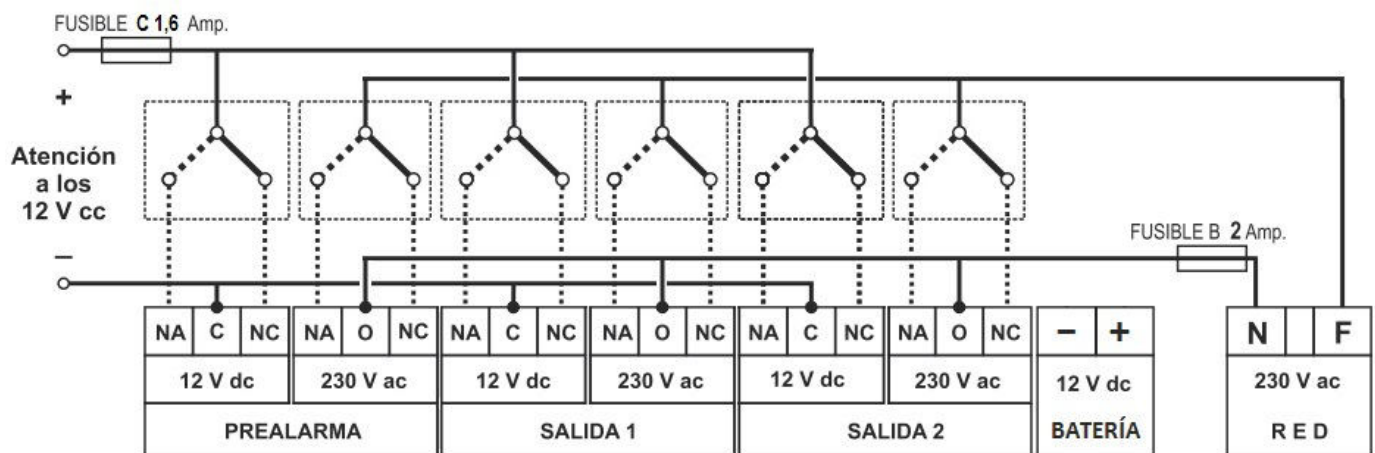
CONEXIÓN DE LAS SALIDAS:

Existen tres salidas, **PREALARMA**, **SALIDA 1** y **SALIDA 2**, las cuales disponen de salidas diferenciadas de tensión: a 12 Vdc y a 230 Vac.

En las partes correspondientes a 230 Vac la conexión se realizará entre el 0 y el NC o NA según su destino, asegurándose de que el aparato que vaya a ser conectado (electroválvulas, contactores, sirenas, etc.) tenga una tensión nominal de 230 Vac y que su consumo total en las conexiones a 230 Vac de todas las salidas **NO** sobrepase el valor del **fusible B de 2 A**.

En las partes correspondientes a 12 Vdc la conexión se realizará entre el C y el NC o NA según su destino, asegurándose de que el aparato que vaya a ser conectado (electroválvulas, sirenas, etc.) tenga una tensión nominal de 12 Vdc y cuyo consumo en el total de de las conexiones a 12 Vdc de todas las salidas **NO** supere el valor **de 0,5 A**.

DISPOSICIÓN DE LAS REGLETAS DE SALIDA Y APARATOS A CONECTAR:



ATENCIÓN A LOS 230 Vac EN LAS REGLETAS

Electroválvula FIDEGAS®: conectar entre C y NC de 12 Vdc SALIDA 1 / SALIDA 2 o una válvula en cada SALIDA según la programación elegida.

Electroválvula de 230 Vac: conectar entre el 0 y NC de 230 Vac SALIDA 1 / SALIDA 2, o una electroválvula en cada SALIDA según la programación elegida. **EN ESTE CASO RECOMENDAMOS COLOCAR UN SAI (Sistema de Alimentación Ininterrumpida a 230 V).**

Alarma Ref. AL-3: conectar entre NA y C de 12 Vdc SALIDA 1 / SALIDA 2, según la programación elegida. Atención a la polaridad (+) rojo "NA" y (-) negro "C".

Alarma óptico-acústica de 230 Vac: conectar entre NA y 0 de 230 Vac de SALIDA 1 / SALIDA 2, según la programación elegida.

Extractor / Ventilador a 230 Vac: conectar su bobina de mando entre NA y 0 de 230 Vac de PREALARMA.

CONEXIONES

PARA POSIBLES ANOMALÍAS TENER EN CUENTA QUE:

LA NO CONEXIÓN DE LAS MALLAS O DEL CABLE INDICADO (4 x 0,25 CON MALLA), PUEDE DAR LUGAR A FALSAS ALARMAS POR PARÁSITOS ELÉCTRICOS.

**ATENCIÓN: EN LAS ENTRADAS DE SENSOR REMOTO
NO UTILIZADAS**

DEBEN PUENTEARSE LAS CONEXIONES "S" CON EL COMÚN

FUSIBLE "A" ES DE 500 mA.

PROTEGE LA ENTRADA DE RED DE 230 Vac.

SI SE FUNDE ESTE FUSIBLE, NO SE ENCENDERÁ LA CENTRAL.

FUSIBLE "B" ES DE 2 A.

PROTEGE LAS SALIDAS DE RED 230 Vac.

POTENCIA MÁXIMA A CONECTAR EN LAS SALIDAS: 400 VA.

SI SE FUNDE ESTE FUSIBLE,

NO HABRÁ TENSIÓN EN LAS SALIDAS DE 230 Vac.

FUSIBLE "C" ES DE 1,6 A.

PROTEGE LA TENSIÓN DE 12 Vdc.

POTENCIA MÁXIMA A CONECTAR EN LAS SALIDAS: 6 W.

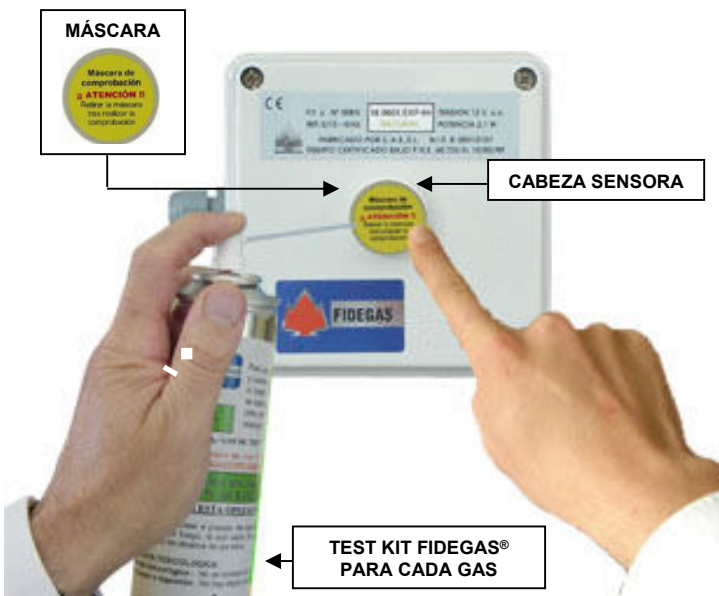
SI SE FUNDE ESTE FUSIBLE, NO HABRÁ TENSIÓN EN LAS SALIDAS DE 12 Vdc, LOS SENSORES REMOTOS NO FUNCIONARÁN, LOS PILOTOS LED VERDES DE LAS SALIDAS SE APAGARÁN Y HABRÁ TENSIÓN EN LAS SALIDAS DE 230 Vac ENTRE LOS CONTACTOS "NA" Y "0".

ANTE UN FALLO DE RED 230 Vac CON UNA BATERÍA CONECTADA, SI SE FUNDE ESTE FUSIBLE, LA CENTRAL SE DESCONECTA, NO ENTRANDO EN FUNCIONAMIENTO LA BATERÍA.

Para asegurar la INMUNIDAD ELECTROMAGNÉTICA del sistema, la conexión Central-Sensor Remoto debe realizarse obligatoriamente mediante un cable APANTALLADO de sección mínima 4 x 0,25 mm². LA MALLA SE CONECTARÁ A TIERRA EN LA CENTRAL (a tal efecto, la central dispone de una regleta para que la conexión de la malla a TIERRA sea realizada con comodidad, denominada "**COMÚN DE MALLAS**").

**ATENCIÓN: PARA LA CORRECTA TRANSMISIÓN DE LAS SEÑALES,
RECORDAR NO REALIZAR EMPALMES.**

FIGURA 3: Uso del Test Kit FIDEGAS®.



1. Sacar la **máscara del Comprobador** y **colocarla** sobre la cabeza sensora.
2. Introducir la cánula (tubo) por el orificio en la máscara y soltar gas entre **2 y 3 segundos**, esperar 5 segundos a que se active la alarma, en caso de **NO** activarse la alarma en la Central, repetir esta operación soltando más gas.
3. Una vez realizada la Comprobación de Buen Funcionamiento, **no olvidar retirar la máscara de la cabeza sensora y guardarla junto al Comprobador.**

Es conveniente efectuar esta operación **CADA SEIS MESES.**

No utilizar mecheros de gas, ni vapores inflamables que puedan llevar a falsas conclusiones. Cuando el Comprobador presente baja presión, será necesario más tiempo de aplicación de gas para realizar la comprobación. El Comprobador no es válido para realizar más pruebas cuando no hay presión de salida.

SUSTITUCIÓN DEL CIRCUITO ELECTRÓNICO

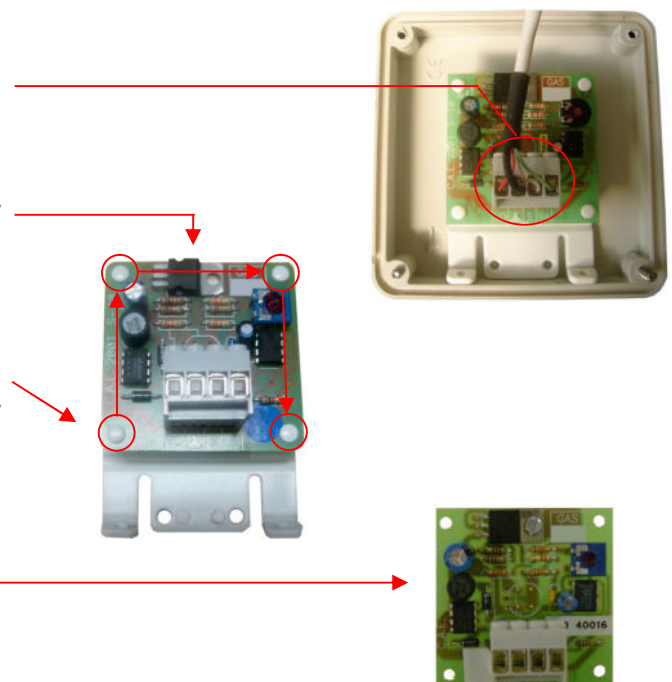
Antes de proceder a la sustitución del circuito electrónico del sensor remoto *por su Repuesto*, **se debe desconectar el sistema de detección de la RED y/o BATERÍA**, ya que este sensor remoto no puede ser abierto con tensión.

1.- Abrir la tapa del sensor remoto utilizando un destornillador. Desconectar la regleta de conexiones tirando ligeramente de ella.

2.- Con cuidado y sujetando la tapa frontal del sensor remoto, tirar del circuito suavemente hasta separarlo de la tapa.

3.- Quitar los cuatro remaches que unen el circuito a la base blanca de sujeción y sustituirlo por el nuevo repuesto de sensor remoto (Repuesto Sensor Remoto).

4.- Colocar el nuevo circuito del sensor remoto en la posición indicada y conectar la regleta de conexiones anteriormente retirada.



Una vez realizadas las operaciones de sustitución, conectar el sistema de detección a la **RED** y comprobar que el funcionamiento es correcto.

NUESTRA MAYOR FUENTE DE AVERÍAS ES LA COLOCACIÓN DE ELECTROVÁLVULAS O ALARMAS ÓPTICO-ACÚSTICAS CON UNA POTENCIA SUPERIOR A LO INDICADO, PRINCIPALMENTE EN LAS SALIDAS DE 12 Vdc. (ver pág. 10)

* Asegurarse de que los Sensores Remotos Ref. S/10 FIDEGAS® están correctamente conectados y la unión Central - Sensor Remoto es efectuada con manguera apantallada mínimo de 4 x 0,25. Conectar la MALLA según el esquema de la pág. 7-8.

ATENCIÓN: Asegurarse de colocar el puente entre "S" y "COMÚN DE MALLAS" cuando una entrada de sensor remoto NO se utilice.

* Asegurarse de que la tensión de alimentación es de 230 Vac y en caso de incorporar la BATERÍA AUXILIAR que su conexión esté polarizada correctamente: el positivo (+) al rojo y el negativo (-) al negro.

* Tener en cuenta que el valor de los fusibles es el óptimo para el buen funcionamiento de la central y sus VALORES NO deben ser alterados, de lo contrario **EL FABRICANTE NO SE HACE RESPONSABLE DE LOS DESPERFECTOS** que dicha alteración pudiera ocasionar.

* Evitar la limpieza cerca del detector con detergentes que contengan bioalcoholes, disolventes industriales o abrillantadores con siliconas en suspensión.

Para la limpieza del detector utilizar únicamente un paño humedecido en agua limpia.

* Evitar que el Sensor Remoto entre en contacto con las siguientes sustancias ya que podría quedar irreversiblemente dañado:

- Vapores de SILICONA o Tricloroetileno o Plomo tetraetilo.
- Compuestos de azufre (dióxido de azufre, ácido sulfhídrico, etc.).
- Compuestos halogenados (hidrocarburos halogenados, etc.).
- Compuestos órgano-fosforados (herbicidas, insecticidas, etc.).

No utilizar cables que contengan silicona para su instalación.

Además, se debe tener en cuenta que:

Los Sensores Remotos están diseñados para funcionar en atmósferas con valores inferiores al 100% LIE del gas para el que están calibrados, pudiendo verse afectados en procesos industriales con atmósferas enriquecidas o empobrecidas en Oxígeno (O₂).

* Los sensores remotos son sensibles a los vapores combustibles en general.

* No sumergir el sensor remoto en agua u otro líquido bajo ningún concepto.

* No abrir el equipo en zona peligrosa cuando se encuentre alimentado.

* **Se recomienda que el equipo sea enviado al fabricante para su calibración al finalizar la vida útil o en caso de no funcionar con el Test Kit FIDEGAS® suministrado.**

* Téngase en cuenta que la falta de observancia de estas precauciones BÁSICAS puede llevar a un funcionamiento incorrecto del equipo. **EL FABRICANTE NO SE HACE RESPONSABLE DE LA MANIPULACIÓN DE LOS EQUIPOS NI DE LOS DAÑOS QUE PUDIERA OCASIONAR SU USO INCORRECTO.**



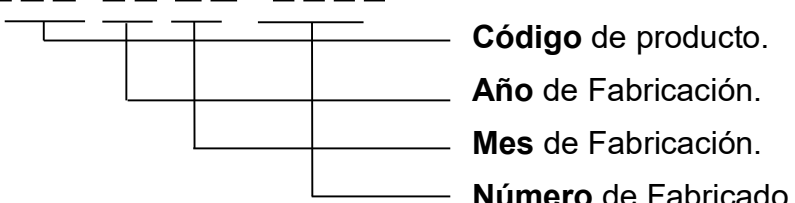
Este producto cumple con la Directiva europea 2002/96/CE WEEE, transpuesta a la legislación Española a través del RD 208/2005 RAEE (Residuos de Aparatos Eléctricos y Electrónicos). La Directiva proporciona el marco general válido en todo el ámbito de la Unión Europea para la retirada y la reutilización de los residuos de los aparatos eléctricos y electrónicos. **No tire este producto a la basura al final de su vida útil, llévelo a su distribuidor FIDEGAS® o a los puntos de recogida habilitados por los ayuntamientos.**

- Tensión de alimentación: 230 Vac. 50/60 Hz.
- Potencia: 22 VA.
- Entrada para SEIS (6) Sensores remotos Ref. S/10 FIDEGAS®.
- Tipo de Sensor y vida útil: Sensor catalítico. Cuatro (4) años en aire aproximadamente. Se recomienda realizar una Comprobación de Buen Funcionamiento CADA 6 MESES.
- Área de cobertura del Sensor remoto: 25 m².
- **La conexión Central - Sensor remoto siempre con manguera apantallada, mínimo de 4 x 0,25 mm².**
- Dos salidas de ALARMA programables a 230 Vac y 12 Vdc, en abiertos y cerrados. Protegidos con fusible.
Salida 1: 12 Vdc.
230 Vac.
Salida 2: 12 Vdc.
230 Vac.
- Una salida de PREALARMA a 230 Vac y 12 Vdc, en abiertos y cerrados. Protegidos con fusible.
Salida de Prealarma: 12 Vdc.
230 Vac.

ATENCIÓN:

POTENCIA MÁXIMA A CONECTAR EN SALIDAS A 12 Vdc: **6 W.**

POTENCIA MÁXIMA A CONECTAR EN SALIDAS A 230 Vac: **400 VA.**

- Posibilidad de una batería auxiliar Ref. B-01 FIDEGAS® de 12V / 3Ah. (**opcional**). Autonomía de 30 minutos a plena carga.
- Temperatura de trabajo: (-10 a 55) °C y Humedad relativa: (20 a 90) % HR.
- N° Serie : CCC AA MM XXXX

 - Código de producto.
 - Año de Fabricación.
 - Mes de Fabricación.
 - Número de Fabricado.
- Grado de protección: IP 43.
- Dimensiones: 355 x 260 x 85 mm. Peso: 3.900 g.

CERTIFICADA DE ACUERDO AL P.N.E. 60726

FABRICANTE: Comercial de Aplicaciones Electrónicas, S.L.

DIRECCIÓN: Paseo Ubarburu, 12 - 20014 San Sebastián - España

DESCRIPCIÓN DEL PRODUCTO:

Central de Alarmas de Gas:

El producto arriba mencionado es declarado, bajo nuestra exclusiva responsabilidad, conforme a las disposiciones de las siguientes directivas:

1. **Directiva 2014/30/UE** Compatibilidad electromagnética y por la que se deroga la Directiva 2004/108/CE (DOCE 29/03/2014 - Serie L, nº 96/379).
2. **Directiva 2014/35/UE** Material eléctrico destinado a utilizarse con determinados límites de tensión (Baja Tensión) y por la que se deroga la Directiva 2006/95/CE (DOCE 29/03/2014 – Serie L, nº 96/357).

Esta conformidad es asumida en referencia a las siguientes normas armonizadas:

- Norma **EN 61000-6-3:2007/A1:2011** Electromagnetic compatibility (EMC) - Part 6-3: Generic standards - Emission standard for residential, commercial and light-industrial environments. *Compatibilidad electromagnética (CEM). Parte 6-3: Normas genéricas. Norma de emisión en entornos residenciales, comerciales y de industria ligera.*
- Norma **EN 61000-6-1:2007** Electromagnetic compatibility (EMC) -- Part 6-1: Generic standards - Immunity for residential, commercial and light-industrial environments (IEC 61000-6-1:2005). *Compatibilidad electromagnética (CEM). Parte 6-1: Normas genéricas. Inmunidad en entornos residenciales, comerciales y de industria ligera. (IEC 61000-6-1:2005).*
- Norma **EN 60335-1:2012/A11:2014** Household and similar electrical appliances - Safety - Part 1: General requirements. *Aparatos electrodomésticos y análogos. Seguridad. Parte 1: Requisitos generales.*
- Norma **P.N.E. 60726** Detectores de gas.

En San Sebastián:



**JULIO BOUZAS FUENTETAJA
GERENTE**



COMERCIAL DE APLICACIONES ELECTRÓNICAS, S.L.
C/ Paseo Ubarburu 12 Tf. 943 463 069 Fax. 943 471 159
20014 SAN SEBASTIÁN – ESPAÑA www.fidegas.com

INSTALADO POR: _____

REVISANDO SUS AJUSTES ES POSIBLE AMPLIAR SU VIDA ÚTIL.

APARATO:

USUARIO: _____

DIRECCIÓN: _____

PROVINCIA: _____ FECHA: _____

C.A.E., S.L.

GARANTÍA PARA LA EMPRESA / SERVICIO

Rev. 3 (07/08)



COMERCIAL DE APLICACIONES ELECTRÓNICAS, S.L.
C/ Paseo Ubarburu 12 Tf. 943 463 069 Fax. 943 471 159
20014 SAN SEBASTIÁN – ESPAÑA www.fidegas.com

INSTALADO POR: _____

REVISANDO SUS AJUSTES ES POSIBLE AMPLIAR SU VIDA ÚTIL.

APARATO:

USUARIO: _____

DIRECCIÓN: _____

PROVINCIA: _____ FECHA: _____

C.A.E., S.L.

GARANTÍA PARA EL USUARIO

Rev. 3 (07/08)

CONDICIONES GENERALES

Esta garantía es otorgada por C.A.E., S.L. fabricante de FIDEGAS® específicamente al comprador original que se mencionará en el presente documento y cubre al aparato identificado contra eventuales defectos, haciendo un uso correcto del mismo, tal y como se indica en el Manual de Usuario, y observando las siguientes condiciones:

1.- Garantía por (2) DOS AÑOS contra todo defecto de Fabricación. 

2.- Esta garantía quedaría invalidada en los casos en que se comprobara que:

El aparato haya sido reparado, modificado o se le hayan agregado accesorios ajenos al mismo, habiendo intervenido personas ajenas a nuestro servicio técnico.

Haya sufrido algún golpe o desperfecto.

El número de serie / fabricación haya sido alterado o no coincida con nuestros registros.

3.- El presente documento de garantía no debe ser alterado ni manipulado.

4.- Los gastos de envío y desplazamiento serán por cuenta del usuario.

LA NO OBSERVANCIA DE ESTAS CONDICIONES ANULA AUTOMÁTICAMENTE ESTA GARANTÍA, SIENDO TODOS LOS GASTOS CON CARGO AL USUARIO.

CONDICIONES GENERALES

Esta garantía es otorgada por C.A.E., S.L. fabricante de FIDEGAS® específicamente al comprador original que se mencionará en el presente documento y cubre al aparato identificado contra eventuales defectos, haciendo un uso correcto del mismo, tal y como se indica en el Manual de Usuario, y observando las siguientes condiciones:

1.- Garantía por (2) DOS AÑOS contra todo defecto de Fabricación. 

2.- Esta garantía quedaría invalidada en los casos en que se comprobara que:

El aparato haya sido reparado, modificado o se le hayan agregado accesorios ajenos al mismo, habiendo intervenido personas ajenas a nuestro servicio técnico.

Haya sufrido algún golpe o desperfecto.

El número de serie / fabricación haya sido alterado o no coincida con nuestros registros.

3.- El presente documento de garantía no debe ser alterado ni manipulado.

4.- Los gastos de envío y desplazamiento serán por cuenta del usuario.

LA NO OBSERVANCIA DE ESTAS CONDICIONES ANULA AUTOMÁTICAMENTE ESTA GARANTÍA, SIENDO TODOS LOS GASTOS CON CARGO AL USUARIO.